



SYSTEMY

**PODZIEMNE
KABLOWE
SYSTEMY**

**Katalog
produktów**



26 lat na rynku

Choć jesteśmy znani przede wszystkim z systemów tras kablowych oraz kanałów podłogowych, coraz więcej z inwestycji dotyczy realizacji trzeciej z naszych specjalności, mianowicie - konstrukcji pod panele fotowoltaiczne. Niższe rachunki za prąd, naturalne źródło energii i proekologiczna postawa - to tylko niektóre czynniki przemawiające za zainwestowaniem w odnawialne źródła energii OZE.

Branża energii odnawialnej cieszy się w naszym kraju coraz większą popularnością zarówno w gospodarstwach domowych, przedsiębiorstwach, jak i budynkach użyteczności publicznej. Wzrost inwestycji w panele fotowoltaiczne dostrzegamy także w naszej firmie. Każdego dnia spływają nowe zapytania dotyczące konstrukcji PV. Trend jaki utrzymuje się na rynku wskazuje, że liczba inwestycji będzie rosła, a przy obecnych cenach za energię, w kolejnych latach pojawi się ich coraz więcej, szczególnie konstrukcji micro, m.in. carportów.



INDYWIDUALNE PROJEKTY

Naszą misją jest wspieranie klientów na każdym etapie realizacji od A do Z, oferując kompleksowe usługi w zakresie obliczeń, analizy i doradztwa technicznego. Każdy projekt traktujemy indywidualnie, dostosowując nasze usługi do specyficznych wymagań i oczekiwań klientów.

PRODUKCJA

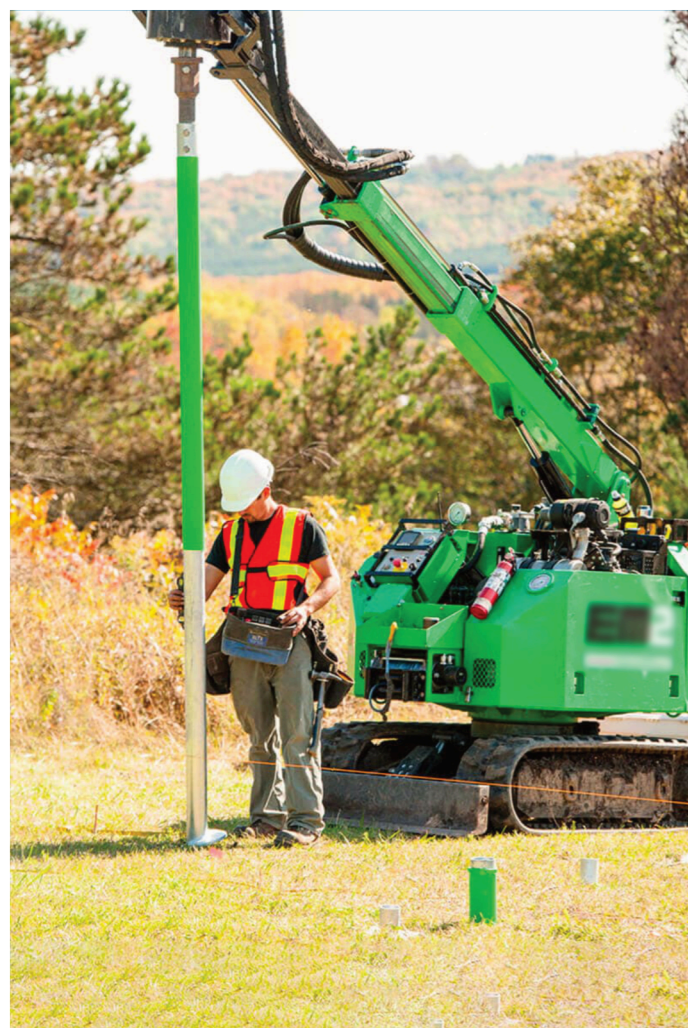
Park produkcyjny zlokalizowany w centrali w Konstantynowie Łódzkim to serce firmy. Jego znaczenie nie ogranicza się jedynie do produkcji, ale wpływa na wszystkie aspekty działalności przedsiębiorstwa, w tym jakość, innowacyjność i współpracę z innymi podmiotami. To tutaj ze stali konstrukcyjnej ocynkowanej ogniowo wg PN EN 1461 oraz ze stali w powłoce Magnelis® powstają systemy konstrukcji, m. in. typu carport, które trafiają na rynki polskie i zagraniczne. Wysokiej jakości park maszynowy oraz odpowiednie technologie obróbcze zapewniają uzyskanie konstrukcji o wymaganej precyzji i trwałości, a kontrola jakości na każdym etapie jest kluczowa, aby spełnić normy i oczekiwania klientów.

WSPARCIE TECHNICZNE

Nasi eksperci są dostępni, aby odpowiedzieć na wszystkie pytania oraz dobrać najlepsze rozwiązanie dla klienta. Udzielamy wsparcia zarówno w fazie planowania, jak i wdrażania projektów.

ANALIZA I OBLICZENIA

Realizujemy szczegółowe analizy i obliczenia inżynierskie, które są kluczowe dla prawidłowego przebiegu projektu. Wykorzystujemy nowoczesne narzędzia i oprogramowanie, aby zapewnić dokładność i efektywność naszych analiz.



Dwa systemy montażu

Nowoczesne rozwiązanie mocowania systemów carport za pomocą pali wkręcanych pozwala zminimalizować wielkość robót ziemnych, bez znacznej ingerencji w istniejącą nawierzchnię. Technologia ta pozwala znacznie skrócić czas montażu.



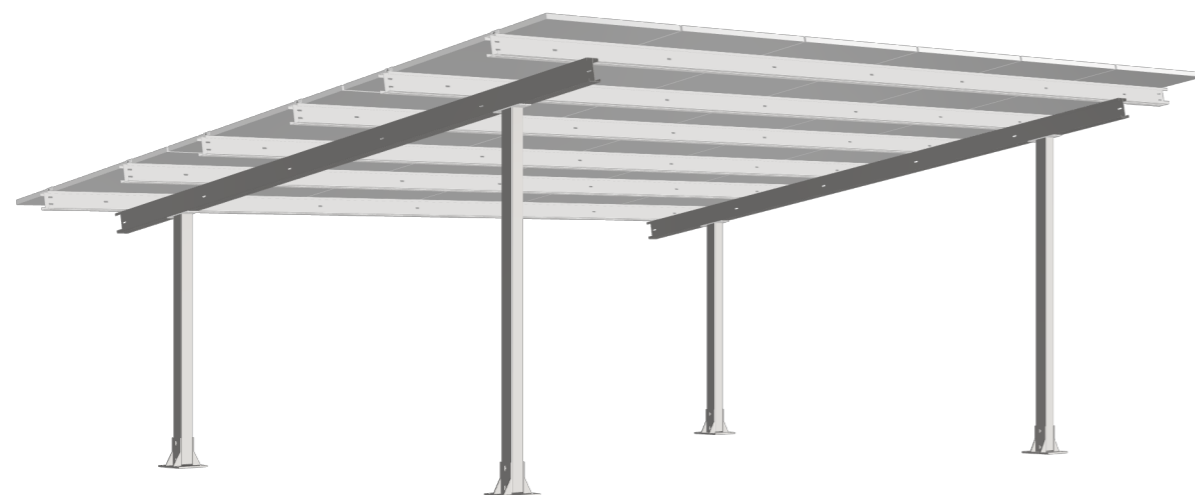
Standardowe mocowania systemów carport na fundamencie prefabrykowanym lub zalewanym na miejscu budowy ułatwia montaż w trudnych warunkach gruntowych.



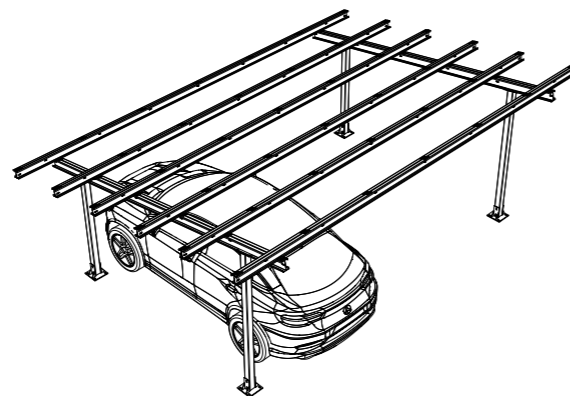
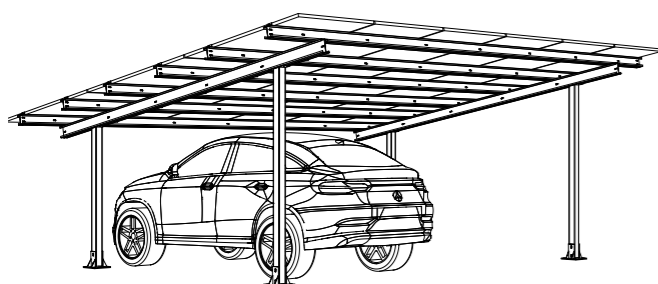
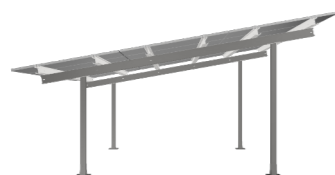
CARPORTY



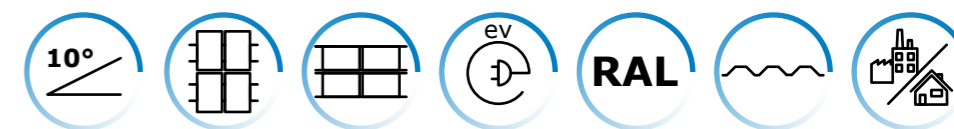
SYSTEM ELPUK GM-CAR H



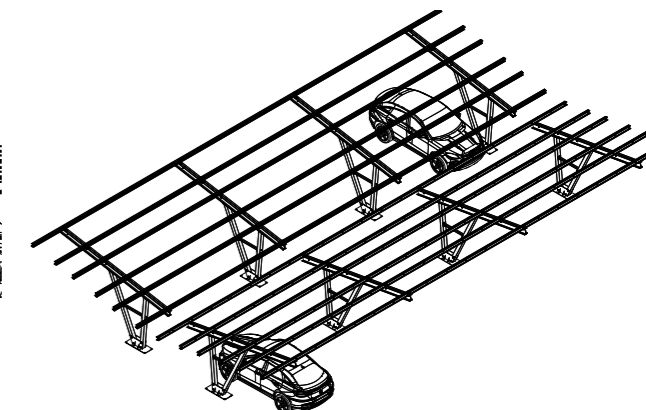
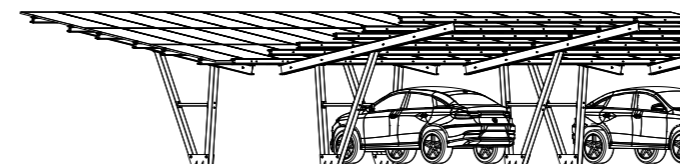
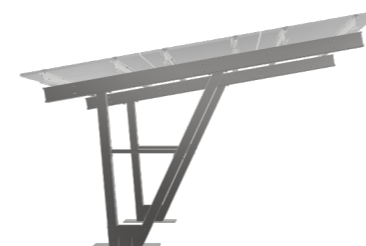
Kąt pochylenia:	10°
Układ paneli:	3 panele pionowo / 5 paneli poziomo
Stacja ładowania:	Przystosowany dla stacji ładowania
Malowanie:	Dowolny kolor RAL
Poszycie dachowe:	Blacha trapezowa (opcja dodatkowa)
Zastosowanie:	Domowe
Materiał:	Stal konstrukcyjna o podwyższonej wytrzymałości
Powłoka antykorozyjna:	Ocynk ogniowy PN EN 1461 / Magnelis®
Sposób montażu:	Mocowanie do fundamentu / pale wkręcane
Opcje dodatkowe:	Mocowanie falownika, szczelny montaż paneli



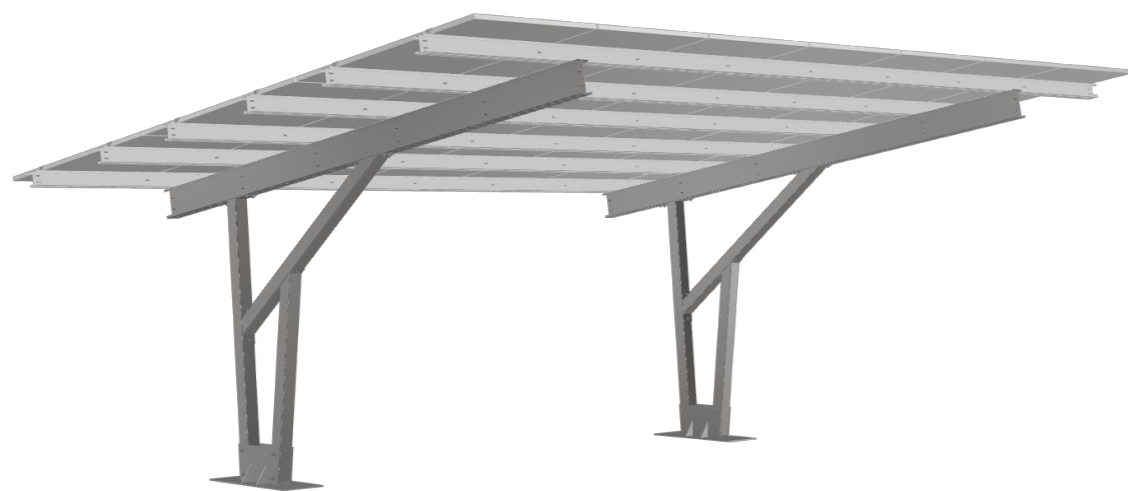
SYSTEM ELPUK GM-CAR V



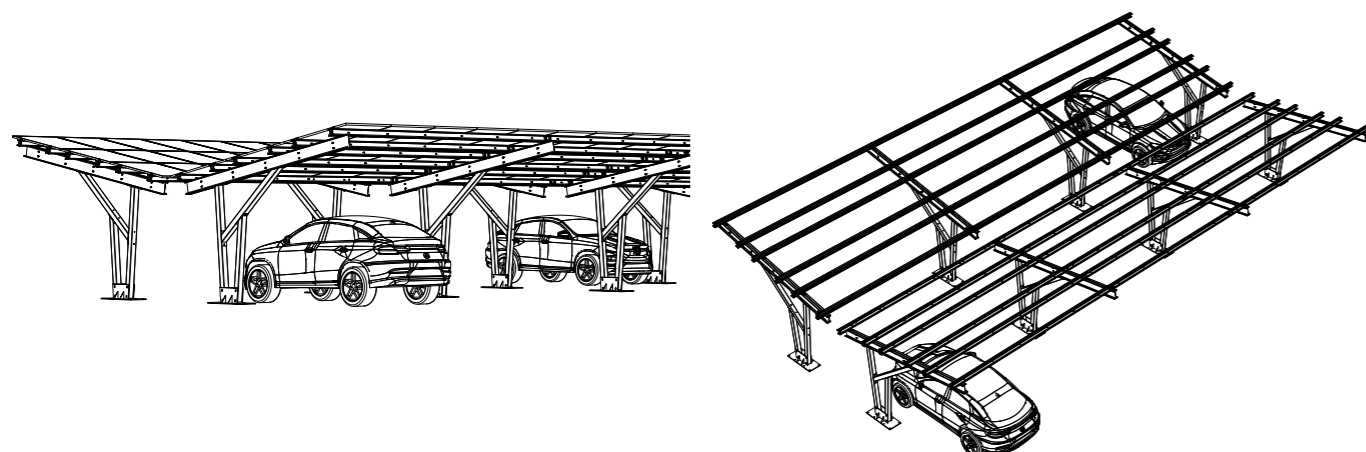
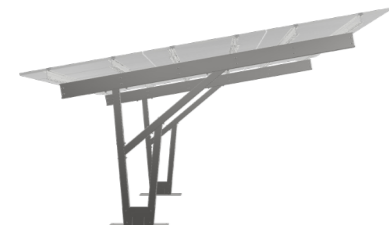
Kąt pochylenia:	10°
Układ paneli:	3 panele pionowo / 5 paneli poziomo
Stacja ładowania:	Przystosowany dla stacji ładowania
Malowanie:	Dowolny kolor RAL
Poszycie dachowe:	Blacha trapezowa (opcja dodatkowa)
Zastosowanie:	Industrialne / domowe
Materiał:	Stal konstrukcyjna o podwyższonej wytrzymałości
Powłoka antykorozyjna:	Ocynk ogniowy PN EN 1461 / Magnelis®
Sposób montażu:	Mocowanie do fundamentu / pale wkręcane
Opcje dodatkowe:	Mocowanie falownika, szczelny montaż paneli



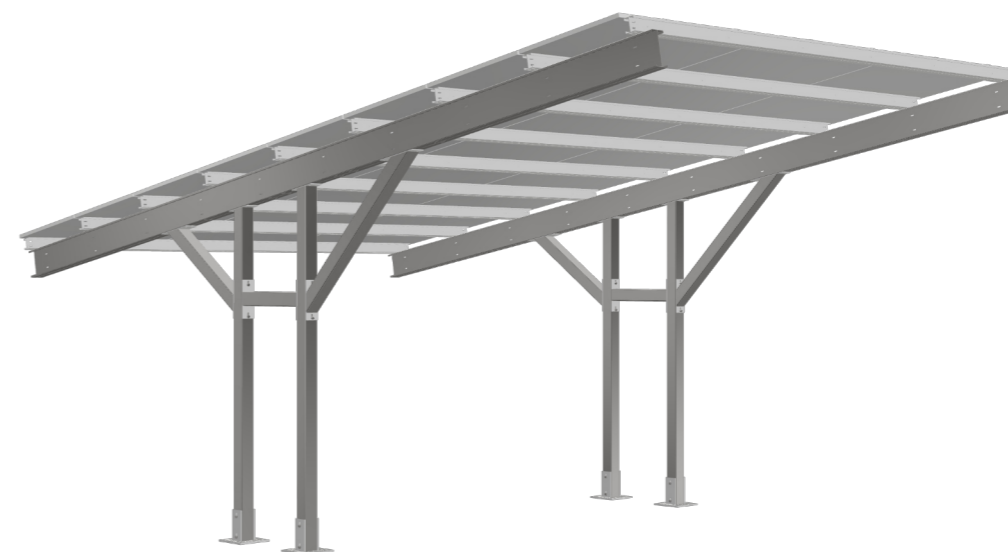
SYSTEM ELPUK GM-CAR K



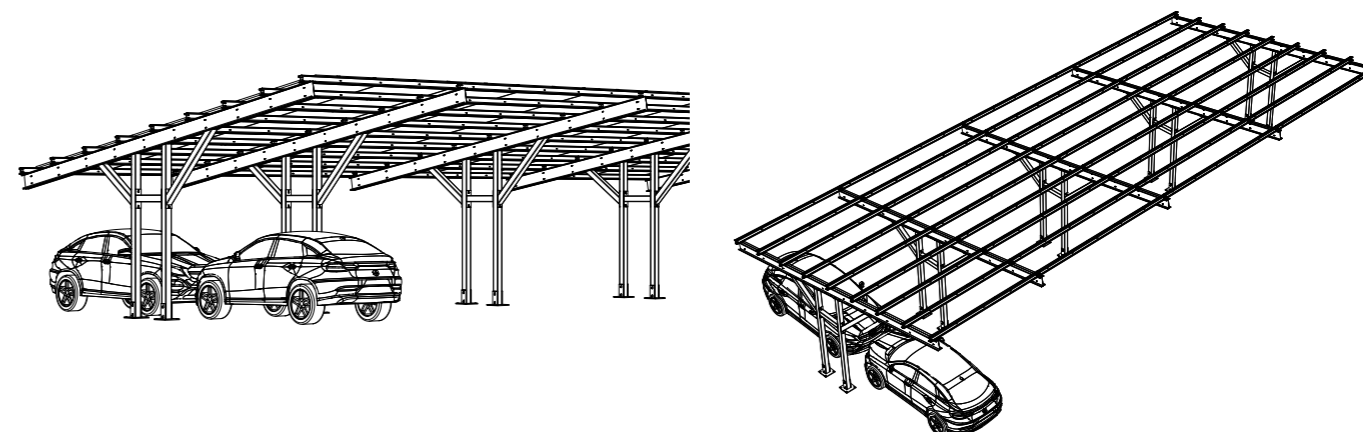
Kąt pochylenia:	10°
Układ paneli:	3 panele pionowo / 5 paneli poziomo
Stacja ładowania:	Przystosowany dla stacji ładowania
Malowanie:	Dowolny kolor RAL
Poszycie dachowe:	Blacha trapezowa (opcja dodatkowa)
Zastosowanie:	Industrialne / domowe
Materiał:	Stal konstrukcyjna o podwyższonej wytrzymałości
Powłoka antykorozyjna:	Ocynk ogniowy PN EN 1461 / Magnelis®
Sposób montażu:	Mocowanie do fundamentu / pale wkręcane
Opcje dodatkowe:	Mocowanie falownika, szczelny montaż paneli



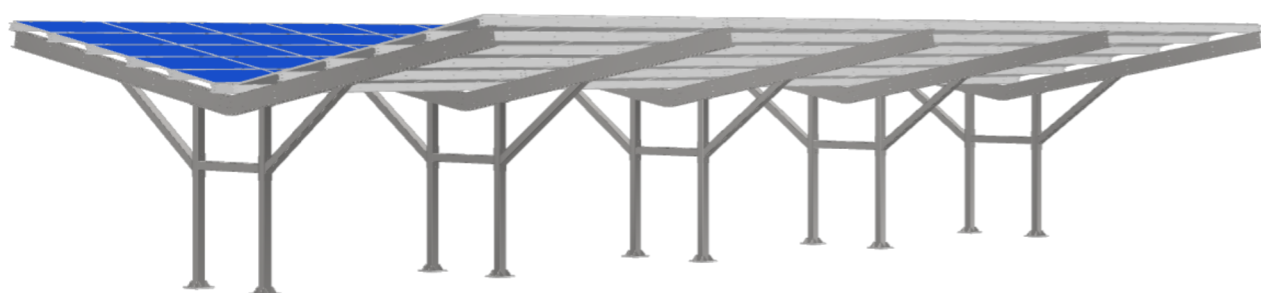
SYSTEM ELPUK GM-CAR T



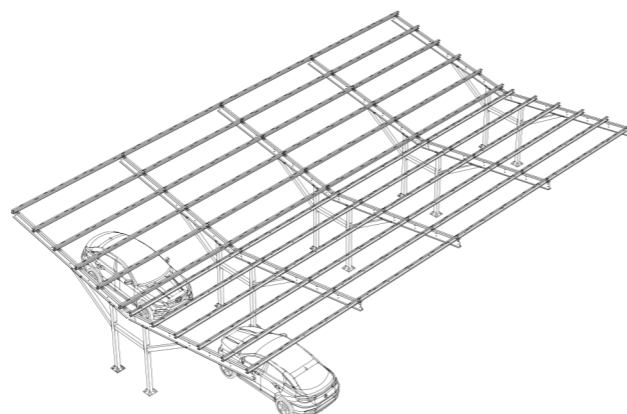
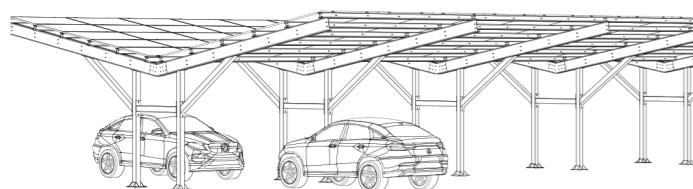
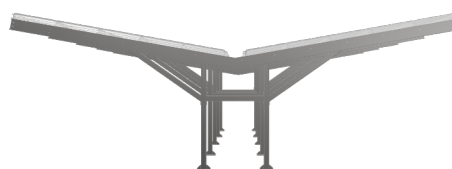
Kąt pochylenia:	10°
Układ paneli:	8 paneli poziomo
Stacja ładowania:	Przystosowany dla stacji ładowania
Malowanie:	Dowolny kolor RAL
Poszycie dachowe:	Blacha trapezowa (opcja dodatkowa)
Zastosowanie:	Industrialne
Materiał:	Stal konstrukcyjna o podwyższonej wytrzymałości
Powłoka antykorozyjna:	Ocynk ogniowy PN EN 1461 / Magnelis®
Sposób montażu:	Mocowanie do fundamentu / pale wkręcane
Opcje dodatkowe:	Mocowanie falownika, szczelny montaż paneli



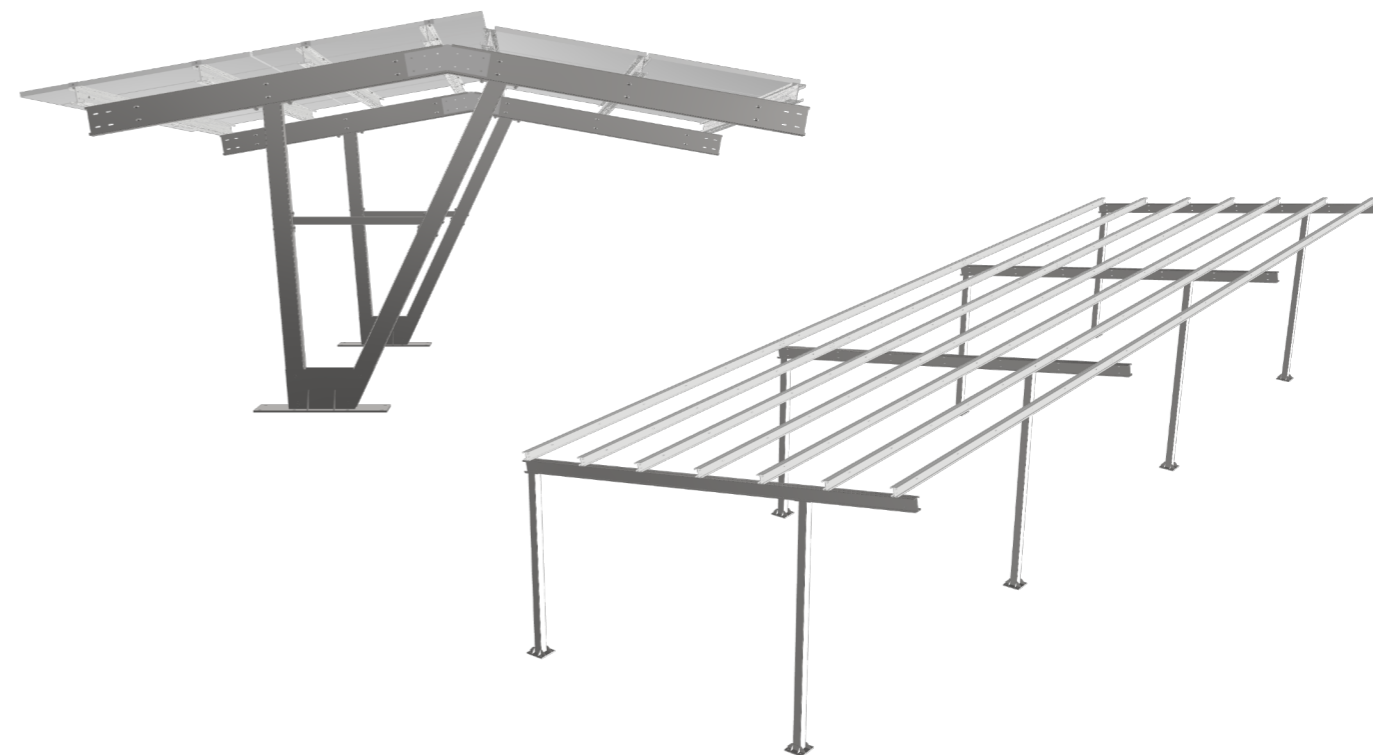
SYSTEM ELPUK GM-CAR Y



Kąt pochylenia:	10°
Układ paneli:	6 paneli pionowo / 10 paneli poziomo
Stacja ładowania:	Przystosowany dla stacji ładowania
Malowanie:	Dowolny kolor RAL
Poszycie dachowe:	Blacha trapezowa (opcja dodatkowa)
Zastosowanie:	Industrialne
Materiał:	Stal konstrukcyjna o podwyższonej wytrzymałości
Powłoka antykorozyjna:	Ocynk ogniowy PN EN 1461 / Magnelis®
Sposób montażu:	Mocowanie do fundamentu / pale wkręcane
Opcje dodatkowe:	Mocowanie falownika, szczelny montaż paneli



WYKONANIA SPECJALNE



Potrzebujesz nietypowego rozwiązania projektowego?

Firma EL-PUK dzięki dużemu doświadczeniu i silnemu wsparciu projektowemu jest gotowa sprostać każdemu problemowi oraz stworzyć projekt carportu sprostający Twoim oczekiwaniom.



EL-PUK Sp. z o.o.
ul. Innowacyjna 4 | 95-050 Konstantynów Łódzki
Telefon: +48 42 211 88 01 | marketing@elpuk.com.pl | www.elpuk.com.pl

